



Serie DAB – Válvulas de diafragma de doble unión

1/2" A 2" EN PVC Y CPVC

CARACTERÍSTICAS PRINCIPALES

- Disponible en PVC y CPVC
- Indicador de posición
- Volante de accionamiento Sure-Grip
- Selección de diafragmas en FPM, EPDM o PTFE*

OPCIONES

- Actuador eléctrico o neumático
- Barrera de vapor en PVDF**

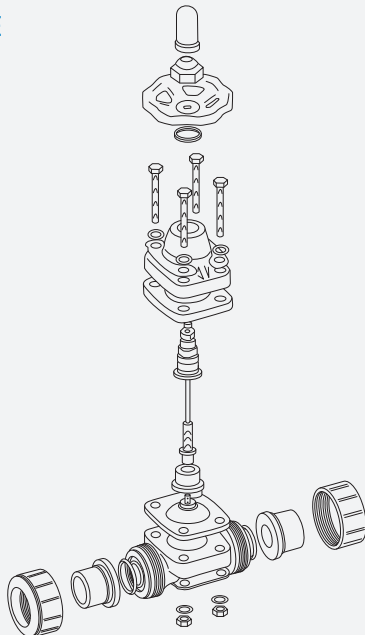
MATERIALES

- PVC clase 12454 según ASTM D1784
- CPVC clase 23447 según ASTM D1784
- Juntas tóricas de FPM, EPDM y PTFE

*Todos los diafragmas de PTFE tienen revestimiento de EPDM
**Barrera de vapor en PVDF disponible con diafragma en PTFE solamente

INFORMACIÓN TÉCNICA

DESPIECE



CUADRO DE SELECCIÓN

| TAMAÑO | MATERIAL | CONEXIÓN FINAL | DIAFRAGMA | JUNTAS | PRESIÓN NOMINAL |
|---------|------------|-------------------|-------------------|------------|---|
| 1/2"-2" | PVC o CPVC | Cementar y roscar | FPM, EPDM o PTFE* | FPM o EPDM | 150 psi a 70 °F 10 bar a 21 °C Sin choque |

*Diafragmas en EPDM y PTFE disponibles con una barrera de vapor en PDF

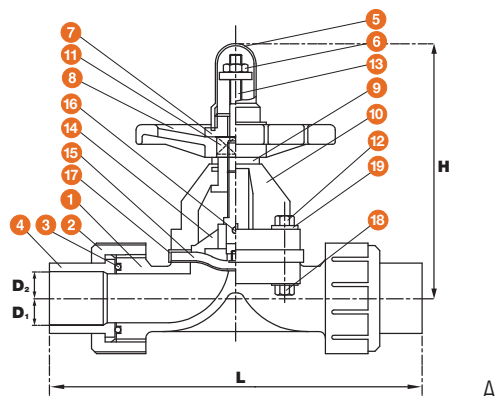
Serie DAB – Válvulas de diafragma de doble unión

1/2" A 2" EN PVC Y CPVC

INFORMACIÓN TÉCNICA (CONTINUACIÓN)

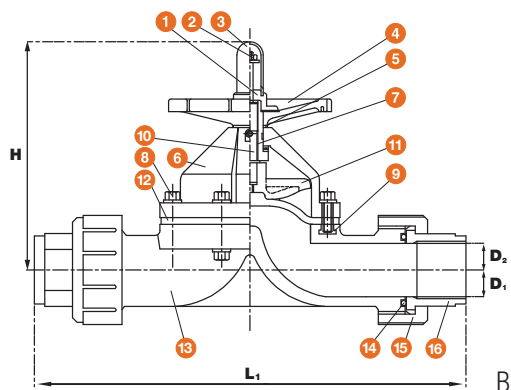
LISTA DE PIEZAS DE VÁLVULAS DE 1/2"-1" (A)

- | | | |
|---|-----------------------------|------------------------------------|
| 1. Cuerpo de unión | 8. Volante de accionamiento | 15. Diafragma |
| 2. Casquillo del prensaestopas de unión | 9. Arandela de empuje | 16. Pasador |
| 3. Junta tórica de unión | 10. Casquete | 17. Placa protectora del diafragma |
| 4. Tapa del cuerpo de unión | 11. Cubierta | 18. Perno |
| 5. Tapa del manómetro | 12. Tuerca | 19. Arandela |
| 6. Tuerca de tapón | 13. Vástago | |
| 7. Contratuerca | 14. Compresor | |



LISTA DE PIEZAS DE VÁLVULAS DE 1-1/4"-2" (B)

- | | | |
|-----------------------------|---------------------------|--|
| 1. Contratuerca | 8. Perno | 15. Casquillo del prensaestopas de unión |
| 2. Tuerca de tapón | 9. Tuerca insertada | 16. Tapa del cuerpo de unión |
| 3. Tapa del manómetro | 10. Cubierta | 17. Placa |
| 4. Volante de accionamiento | 11. Compresor | 18. Arandela |
| 5. Arandela de empuje | 12. Diafragma | |
| 6. Casquete | 13. Cuerpo de unión | |
| 7. Vástago | 14. Junta tórica de unión | |



DIMENSIONES

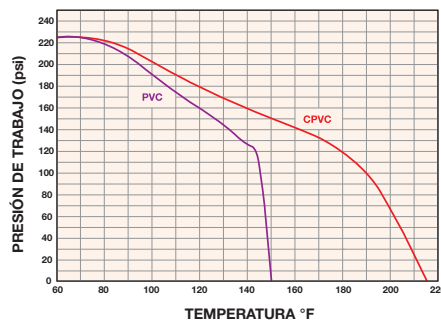
| TAMAÑO in/DN | L (Cementar) in/mm | L1 (Roscar) in/mm | d1 in/mm | d2 in/mm | H in/mm |
|-----------------|-----------------------|----------------------|-------------|-------------|------------|
| 1/2/15 | 5.90/150 | 5.55/141 | 0.85/22 | 1/2-NPT | 3.74/95 |
| 3/4/20 | 6.69/170 | 6.22/158 | 1.06/27 | 3/4-NPT | 3.94/100 |
| 1/25 | 7.95/202 | 7.17/182 | 1.32/34 | 1-NPT | 4.33/110 |
| 1-1/4/30 | 11.22/285 | 10.63/270 | 1.91/48 | 1-1/4-NPT | 7.67/195 |
| 1-1/2/40 | 11.22/285 | 10.63/270 | 1.91/48 | 1-1/2-NPT | 7.67/195 |
| 2/50 | 12.79/325 | 12.13/308 | 2.39/61 | 2-NPT | 8.27/210 |

Las dimensiones están sujetas a modificación sin previo aviso; consulte la información de instalación con el fabricante

VALORES Cv

| TAMAÑO in/DN | VALORES Cv | TAMAÑO in/DN | VALORES Cv |
|-----------------|---------------|-----------------|---------------|
| 1/2/15 | 5.0 | 1-1/4/30 | 18.0 |
| 3/4/20 | 8.0 | 1-1/2/40 | 26.0 |
| 1/25 | 10.0 | 2/50 | 56.0 |

TEMPERATURA Y PRESIÓN DE FUNCIONAMIENTO



Hayward es una marca registrada de Hayward Industries, Inc. © 2018 Hayward Industries, Inc.

EE. UU.: 1.888.429.4635 • Fax: 1.888.778.8410 • One Hayward Industrial Drive • Clemmons, NC 27012 • Correo electrónico: hfcsales@hayward.com
 Canadá: 1.888.238.7665 • Fax: 1.905.829.3636 • 2880 Plymouth Drive • Oakville, ON L6H 5R4 • Correo electrónico: hflowcanada@hayward.com
 Visítenos en haywardflowcontrol.com