



Serie EAU – Actuadores eléctricos

PARA VÁLVULAS DE BOLA DE HASTA 2"

CARACTERÍSTICAS PRINCIPALES

- Motor certificado UL/CSA
- Envoltorio termoplástico NEMA 4/4X
- 2.5 segundos, tiempo de ciclo a 90°, 5.0 seg, tiempo de ciclo a 180°
- Tren de engranajes lubricados permanentemente
- Freno del actuador
- Funcionamiento a 90° o 180°
- Unidireccional, no reversible
- Conexiones de bloque de terminales
- 120 V CA, estándar
- Interruptor limitador de fin de carrera de contacto seco
- Protección contra sobrecarga térmica
- Liviano, compacto y económico

OPCIONES

- Opciones de voltaje de 12 V, 24 V o 220 V CA y 12 V o 24 V CC

MATERIALES

- PP según ASTM D4101

INFORMACIÓN TÉCNICA

ESPECIFICACIONES

CARCASA	GFPP
FUNCIONAMIENTO	Unidireccional
TAMAÑO DE CONDUCTO PORTACABLES	1/2"
CICLO DE SERVICIO	25 %
TIEMPOS DE CICLO	2.5 segundos, giro de 90°; 5 segundos, giro de 180°
ENVOLVENTE	NEMA 4/4X
VOLTAJE	120 V CA
MOTOR DE FRENO MECÁNICO CON PROTECCIÓN CONTRA SOBRECARGA TÉRMICA	Certificación UL
INTERRUPTORES LIMITADORES AUXILIARES	Resistivos de amperaje nominal de 10 A a 230 V CA

Serie EAU – Actuadores eléctricos

PARA VÁLVULAS DE BOLA DE HASTA 2"

INFORMACIÓN TÉCNICA (CONTINUACIÓN)

DIMENSIONES

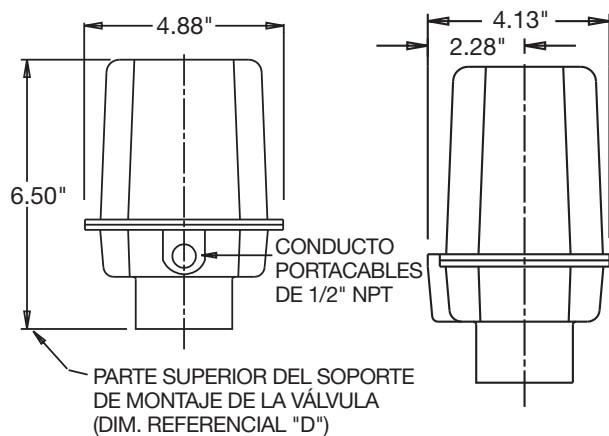
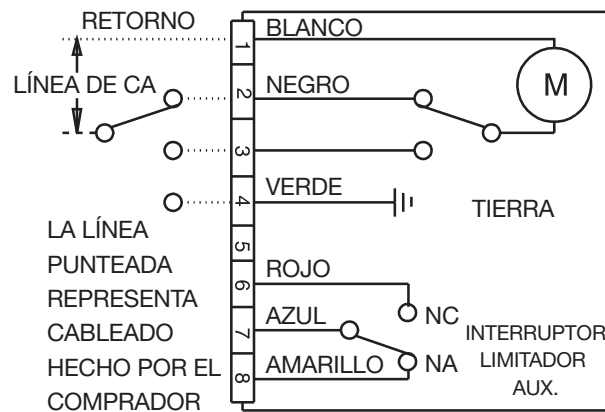


DIAGRAMA ELÉCTRICO



Las dimensiones están sujetas a modificación sin previo aviso; consulte la información de instalación con el fabricante

ESPECIFICACIONES DEL ACTUADOR

MODELO	EAU
Torque de salida (in-lb)	120
Voltaje estándar	120 V CA
Ciclo de servicio	25 %
Sobrecarga térmica	Estándar
Tiempo de ciclo (segundos)*	2.5/5.0
Capacidad nominal del interruptor limitador auxiliar	SPDT resistivo de 10 A a 230 V CA
Entrada para conducto portacables	1/2" NPT
Envolvente	NEMA 4/4X
Material de la envolvente	Polipropileno
Amperaje máx. a 120 V CA	1.8
Peso (lb/kg)	6.2/2.7

*EAU28 = 180° (5.0 seg) EAU29 = 90° (2.5 seg)

CUADRO DE SELECCIÓN DE VÁLVULAS

TAMAÑO in/DN	VÁLVULAS DE BOLA DE LAS SERIES TB/TBH/TN/LA90	VÁLVULAS DE BOLA DE LAS SERIES TW/LA
1/2-2/15-50	EAU29 (90°)	EAU28 (180°)

*La selección del tamaño del actuador se basa en condiciones de agua limpia a 70 °F (21 °C)



Hayward es una marca registrada de Hayward Industries, Inc. © 2018 Hayward Industries, Inc.

EE. UU.: 1.888.429.4635 • Fax: 1.888.778.8410 • One Hayward Industrial Drive • Clemmons, NC 27012 • Correo electrónico: hfcsales@hayward.com
 Canadá: 1.888.238.7665 • Fax: 1.905.829.3636 • 2880 Plymouth Drive • Oakville, ON L6H 5R4 • Correo electrónico: hflowcanada@hayward.com
 Visítenos en haywardflowcontrol.com