



## Serie RV – Válvulas de alivio de presión

1/2" A 2" EN PVC Y CPVC

### CARACTERÍSTICAS PRINCIPALES

- Disponible en PVC y CPVC
- De ajuste manual, sin necesidad de herramientas
- Orificio roscado para manómetro, íntegramente moldeado
- Alivio de presión de 5 psi a 75 psi

### OPCIONES

- Manómetro de 0 psi a 30 psi
- Manómetro de 0 psi a 60 psi
- Manómetro de 0 psi a 160 psi
- Protectores de manómetros
- 2 psi a 20 psi para 1-1/2" a 2" con resorte de baja presión
- Conexiones finales con brida

### MATERIALES

- PVC clase 12454 según ASTM D1784
- CPVC clase 23447 según ASTM D1784
- Juntas tóricas de FPM y EPDM

## INFORMACIÓN TÉCNICA

### CUADRO DE SELECCIÓN

TAMAÑO*	MATERIAL	CONEXIÓN FINAL	JUNTAS	AJUSTE DE PRESIÓN	PRESIÓN NOMINAL
1/2"-2" (DN15-DN50)	PVC o CPVC	Roscar o brida	FPM o EPDM	5 psi a 75 psi	150 psi a 70 °F 10 bar a 21 °C Sin choque

\*Disponible con conexiones finales de roscar conforme a BS21.

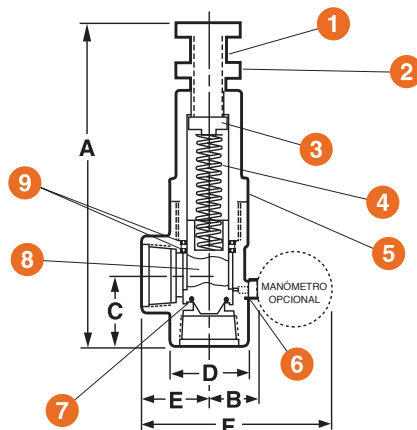
# Serie RV – Válvulas de alivio de presión

1/2" A 2" EN PVC Y CPVC

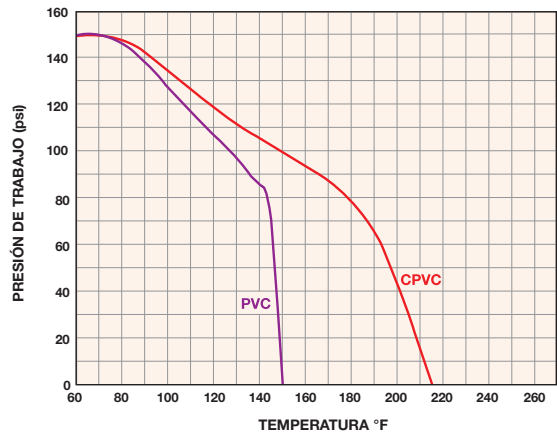
## INFORMACIÓN TÉCNICA (CONTINUACIÓN)

### LISTA DE PIEZAS

1. Vástago
2. Contratuerca
3. Retenedor de resorte
4. Resorte (revestido de plástico)
5. Cuerpo
6. Orificio para manómetro
7. Junta tórica
8. Pistón
9. Junta en U



### TEMPERATURA Y PRESIÓN DE FUNCIONAMIENTO



### DIMENSIONES

TAMAÑO in/DN	A in/mm	B in/mm	C in/mm	D in/mm	E in/mm	F in/mm	PESO lb/kg
1/2/15	6.75/171	1.38/35	1.50/38	1.38/35	1.38/35	5.19/132	0.50/0.23
3/4/20	6.88/175	1.50/38	1.75/44	1.56/40	1.63/41	5.44/138	0.75/0.34
1/25	8.75/222	1.63/41	2.06/52	1.88/48	1.88/48	5.75/146	1.00/0.45
1-1/2/40	13.25/337	1.88/48	2.63/67	2.63/67	2.44/62	6.25/159	2.50/1.13
2/50	15.50/394	2.13/54	3.00/76	3.13/80	2.88/73	6.69/170	3.50/1.59

Las dimensiones están sujetas a modificación sin previo aviso; consulte la información de instalación con el fabricante

### DIAGRAMA DE FLUJO DE VÁLVULA DE ALIVIO DE PRESIÓN

El siguiente diagrama muestra el caudal que sale del orificio de descarga de la válvula de alivio de presión a una presión y sobrepresión establecidas. Por ejemplo, una válvula de alivio de presión de 1" cuya presión de seguridad se ha establecido en 30 psi tendría un caudal de 20 GPM en el orificio de descarga a 10 psi de sobrepresión (presión del sistema a 40 psi).

### TAMAÑOS DE VÁLVULA DE ALIVIO DE PRESIÓN (NPT)

PRESIÓN DE SEGURIDAD ESTABLECIDA (psi)	1/2"			3/4"			1"			1-1/2"			2"	
	SOBREPRESIÓN (psi) +5 +10 +20			SOBREPRESIÓN (psi) +5 +10 +20			SOBREPRESIÓN (psi) +5 +10 +20			SOBREPRESIÓN (psi) +2* +5* +10 +20			SOBREPRESIÓN (psi) +2* +5* +10 +20	
	CAUDAL (GPM)			CAUDAL (GPM)			CAUDAL (GPM)			CAUDAL (GPM)			CAUDAL (GPM)	
10	0.5	2.0	6.0	3.0	4.0	9.0	7.0	11.0	18.0	1.0	15.0	20.0	22.5	110.0
20	1.0	3.0	7.0	4.0	6.0	15.0	8.0	14.0	24.0	1.5	30.0	33.0	40.0	125.0
30	1.0	3.0	8.0	5.5	9.0	17.5	8.0	20.0	27.0	5.0	40.0	45.0	55.0	147.0
40	1.0	3.0	8.0	9.0	13.0	19.0	8.0	27.5	30.0	8.0	47.5	51.0	75.0	160.0
50	N/D	N/D	N/D	9.0	15.0	21.0	8.0	33.0	36.0	10.0	69.0	72.0	83.0	180.0
75	N/D	N/D	N/D	9.0	18.0	20.0	8.0	40.0	48.0	10.0	90.0	96.0	92.0	180.0

\*Con resorte de baja presión opcional



Hayward es una marca registrada de Hayward Industries, Inc. © 2018 Hayward Industries, Inc.

EE. UU.: 1.888.429.4635 • Fax: 1.888.778.8410 • One Hayward Industrial Drive • Clemmons, NC 27012 • Correo electrónico: hfcsales@hayward.com  
 Canadá: 1.888.238.7665 • Fax: 1.905.829.3636 • 2880 Plymouth Drive • Oakville, ON L6H 5R4 • Correo electrónico: hflowcanada@hayward.com  
 Visítenos en haywardflowcontrol.com