



Serie FLV – Filtros de bolsa tipo simplex

LONGITUD SENCILLA (16"):
TUBERÍAS DE 1-1/4" A 2" EN GFPP

CARACTERÍSTICAS PRINCIPALES

- Polipropileno reforzado con fibra de vidrio Platinum
- Moldeado por inyección en una sola pieza
- Tapa ergonómica desmontable manualmente con cúpula con desplazamiento de líquido
- La tapa incluye un válvula de ventilación
- Caudal nominal de hasta 100 GPM
- Conexiones finales de cementar, roscar o brida de doble unión
- Configuraciones de flujo en línea o circuito
- Canasta resistente
- Orificio de drenaje en el fondo
- Base de montaje integrada
- Instalación más sencilla gracias a las conexiones de doble unión
- Canasta con acanaladuras de flujo verticales, sin agarre para bolsas y con mayor área de flujo

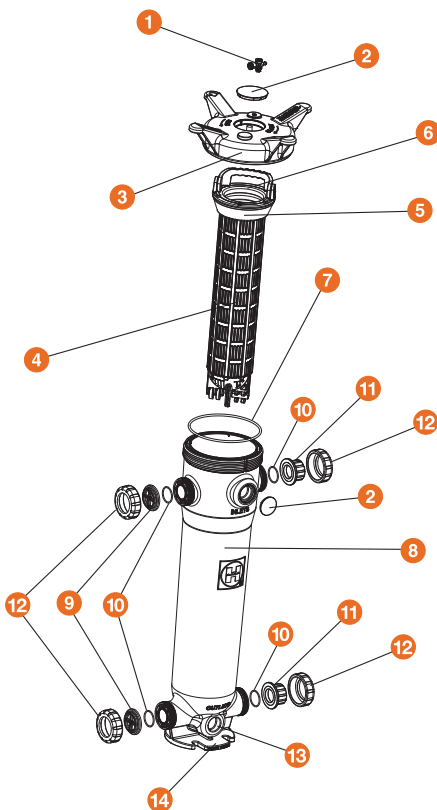
OPCIONES

- Manómetro con protector
- Manómetro de presión diferencial e interruptor
- Juntas de EPDM
- Adaptadores de cartucho
- Canasta abisagrada
- Canasta de acero inoxidable 316

MATERIALES

- GFPP clase 85580 según ASTM D4101
- Juntas tóricas de FPM estándar

DESPIECE



INFORMACIÓN TÉCNICA

CUADRO DE SELECCIÓN

TAMAÑO*	MATERIAL	CONEXIONES FINALES	TAMAÑOS DE TUBERÍA	JUNTAS	CAUDAL	PRESIÓN NOMINAL
Longitud sencilla 7" x 16"	GFPP	GFPP (roscar y brida), PVC/CPVC (cementar y soldadura de encaje en PP)	1-1/4"-2" (DN32-DN50)	FPM o EPDM	100 GPM	150 psi a 70 °F 10 bar a 21 °C Sin choque
					150 GPM	

*Disponibles conexiones finales de cementar en PVC y CPVC conforme a ISO 727-1 y conexiones finales de roscar conforme a BS21.
Conexiones finales de soldadura de encaje en PP según ASTM F2389 y conexiones finales de roscar según BS21.
Disponibles conexiones finales con brida DIN/EN PN10.

"Patentado" Pat. n.º 9 630 127

Serie FLV – Filtros de bolsa tipo simplex

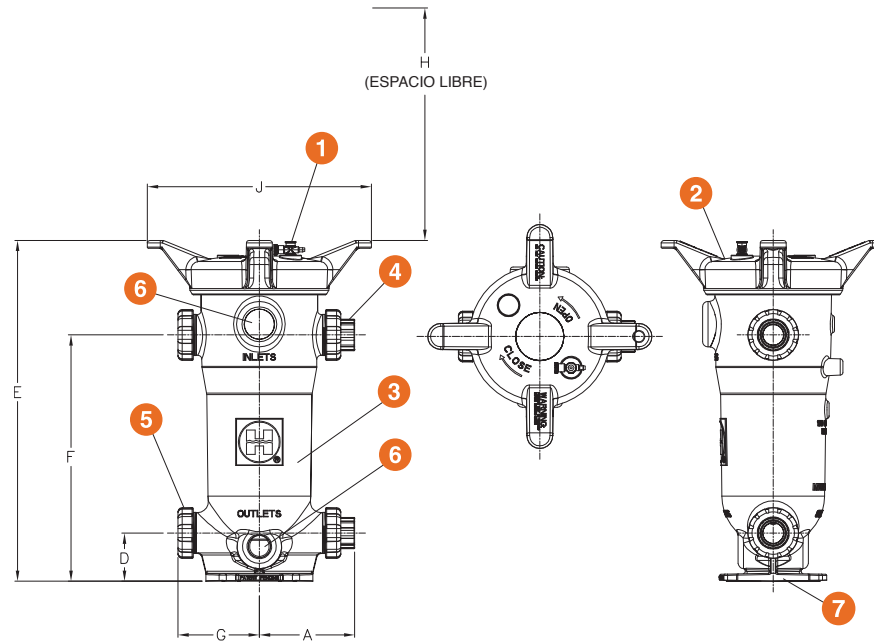
LONGITUD SENCILLA (16"):

TUBERÍAS DE 1-1/4" A 2" EN GFPP

INFORMACIÓN TÉCNICA (CONTINUACIÓN)

LISTA DE PIEZAS*

1. Válvula de ventilación (se incluye)
2. Tapa
3. Cuerpo del filtro
4. Conector final
5. Tuerca de montaje
6. Orificios de 2" NPT alternos
7. Asiento de montaje íntegramente moldeado



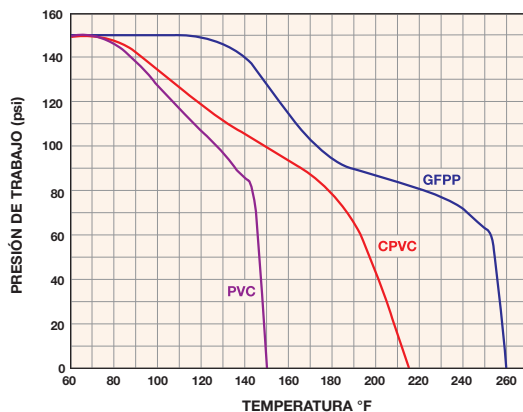
DIMENSIONES

TAMAÑO DEL FILTRO in/DN	A in/mm	D in/mm	E in/mm	F in/mm	G in/mm	H* in/mm	J in/mm
1-1/4"/32	8.86/225	4.50/114	31.83/808	23.00/584	7.60/193	15.25/387	20.93/532
1-1/2"/40	8.86/225	4.50/114	31.83/808	23.00/584	7.60/193	15.25/387	20.93/532
2"/50	8.91/226	4.50/114	31.83/808	23.00/584	7.60/193	15.25/387	20.93/532

Las dimensiones están sujetas a modificación sin previo aviso; consulte la información de instalación con el fabricante

*Espacio libre respecto a la parte superior para la extracción de la canasta

TEMPERATURA Y PRESIÓN DE FUNCIONAMIENTO



Hayward le recomienda monitorear la presión diferencial con un manómetro diferencial o con manómetros de presión

ESPECIFICACIONES

- Material de fabricación:** GFPP
- Conexiones de entrada:** GFPP (roscar y brida)
PVC (cementar)
CPVC (cementar)
- Conexiones de salida:** GFPP (roscar y brida)
PVC (cementar)
CPVC (cementar)
- Tamaño de bolsa:** Tamaño de bolsa n.º 1: 7" x 16"
- Presión nominal:** 150 psi a 70 °F (10 bar a 21 °C), sin choque
- Juntas tóricas:** FPM o EPDM
- Capacidades nominales de las bolsas:** 1, 5, 10, 25, 50, 100, 150, 200, 400, 600 y 800 micras
- Caudal:** 100 GPM (puede estar limitado por el tamaño del tubo o el tipo de bolsa elegido)
- Peso:** 47.8 lb



Hayward es una marca registrada de Hayward Industries, Inc. © 2018 Hayward Industries, Inc.

EE. UU.: 1.888.429.4635 • Fax: 1.888.778.8410 • One Hayward Industrial Drive • Clemmons, NC 27012 • Correo electrónico: hfcsales@hayward.com
 Canadá: 1.888.238.7665 • Fax: 1.905.829.3636 • 2880 Plymouth Drive • Oakville, ON L6H 5R4 • Correo electrónico: hflowcanada@hayward.com
 Visítenos en haywardflowcontrol.com